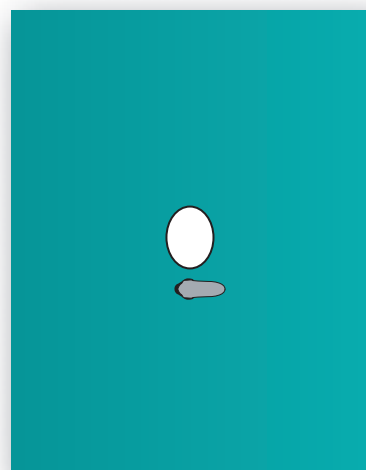


Urologia, ginecologia, ostetricia

TELO PER UROLOGIA

Telo per urologia
foro ovale cm 6 x 9
ditale in lattice con foro diametro cm 3.

Avvolto in foglio steriltext. Busta carta/film.
Sterile.

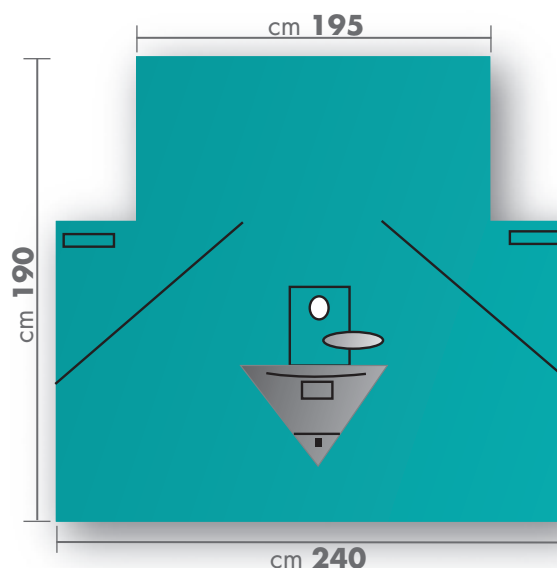


CODICE	COMPOSIZIONE	DIMENSIONI	CONFEZIONE
20TLN269S	TNT idrorep. spunlaced	cm 60 x 90	100 pz
20TLN270S	TNT idrorepellente SMS	cm 60 x 90	100 pz
20TLN125S	TNT idrorep. spunlaced	cm 180 x 200	40 pz
20TLN126S	TNT idrorepellente SMS	cm 180 x 200	40 pz

TELO PER TUR

Telo per TUR cm 240/195 x 190
con gambali incorporati
foro perineale ovale cm 8 x 12
sacca raccolta liquidi con filtro e valvola di scarico
barra modellabile per apertura facilitata
ditale in nitrile con foro diametro cm 3.

Avvolto in foglio steriltext. Busta carta/film.
Sterile.



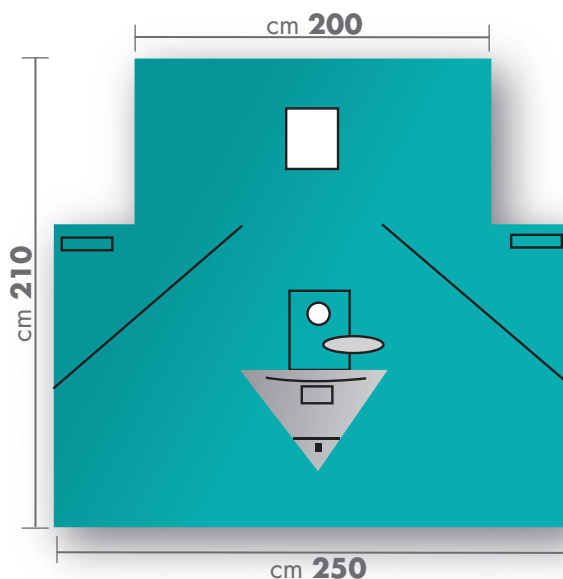
CODICE	COMPOSIZIONE	CONFEZIONE
20TLN186S	TNT idrorep. spunlaced	15 pz
20TLN187S	TNT idrorepellente SMS	15 pz

Urologia, ginecologia, ostetricia

TELO PER TUR CON FORO ADDOMINALE

Telo per TUR cm 250/200 x 210
 con gambali incorporati
 fenestratura addominale adesiva cm 30 x 30
 con protezione removibile
 foro perineale diametro cm 6
 sacca raccolta liquidi
 con filtro e valvola di scarico
 barra modellabile per apertura facilitata
 ditale in nitrile con foro diametro cm 3.

Avvolto in foglio steriltex. Busta carta/film.
 Sterile.



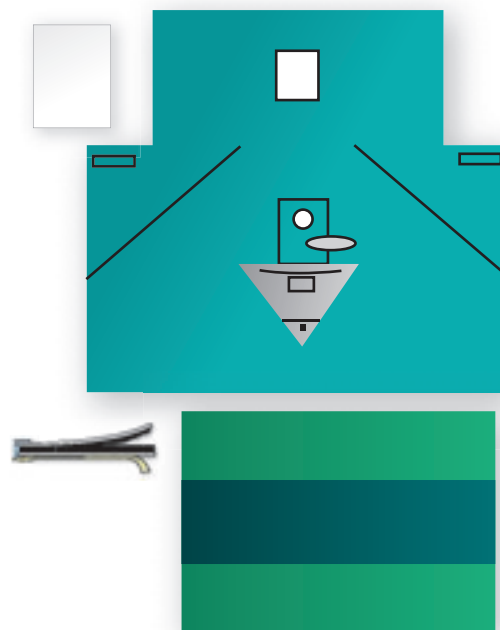
CODICE	COMPOSIZIONE	CONFEZIONE
20TLN271S	TNT idrorep. spunlaced	8 pz
20TLN272S	TNT idrorepellente SMS	8 pz

SET PER UROLOGIA

Set per urologia composto da:

- 1 telo per TUR cm 250/200 x 210
 con gambali incorporati
 fenestratura addominale adesiva cm 30 x 30
 con protezione removibile
 foro perineale diametro cm 6
 sacca raccolta liquidi
 con filtro e valvola di scarico
 barra modellabile per apertura facilitata
 ditale in nitrile con foro diametro cm 3
- 1 telo per tavolo madre cm 160 x 200
 avvolgente
- 1 passacavi in velcro
- 1 asciugamano in dry-paper cm 30 x 40

Avvolto in foglio steriltex. Busta carta/film.
 Sterile.



CODICE	COMPOSIZIONE	CONFEZIONE
20SET091S	TNT idrorep. spunlaced	8 pz
20SET092S	TNT idrorepellente SMS	8 pz

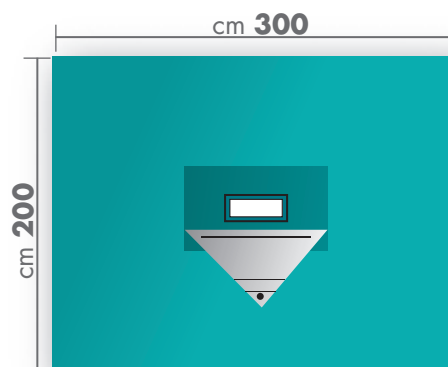
Urologia, ginecologia, ostetricia

TELO PER NEFROSCOPIA

Telo per nefroscopia cm 200 x 300
fenestratura centrale adesiva cm 20 x 40
sacca raccolta liquidi con filtro e valvola di scarico
barra modellabile per apertura facilitata.

Disponibile con incision film e rinforzo superassorbente.

Avvolto in foglio steriltext. Busta tyvek/polietilene.
Sterile.



CODICE	COMPOSIZIONE	INCISION FILM	RINFORZO	CONFEZIONE
20TLN273S	TNT impermeabile	no	-	10 pz
20TLN274S	TNT triaccoppiato	no	-	10 pz
20TLN275S	TNT idrorep. spunlaced	no	cm 90 x 100	10 pz
20TLN276S	TNT idrorepellente SMS	no	cm 90 x 100	10 pz
20TLN277S	TNT impermeabile	si	-	10 pz
20TLN278S	TNT triaccoppiato	si	-	10 pz
20TLN279S	TNT idrorep. spunlaced	si	cm 90 x 100	10 pz
20TLN280S	TNT idrorepellente SMS	si	cm 90 x 100	10 pz

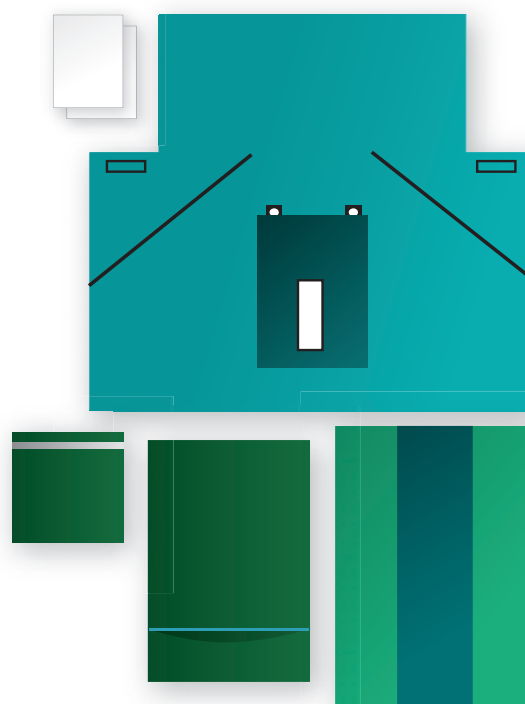
SET PER LITOTOMIA

Set per litotomia composto da:

- 1 telo per litotomia cm 260/155 x 200 con gambali incorporati
fenestratura perineale adesiva cm 6 x 15
rinforzo superassorbente cm 45 x 60
passacavi in velcro
- 1 telo sottosacrale cm 85 x 108
- 1 telo assorbente cm 40 x 65 con striscia adesiva
- 1 telo per tavolo madre cm 160 x 200 avvolgente
- 2 asciugamani in dry-paper cm 30 x 40

Avvolto in foglio steriltext. Busta tyvek/polietilene.
Sterile.

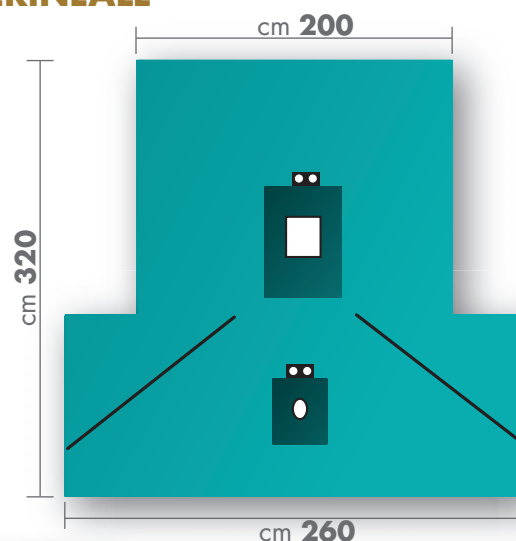
CODICE	COMPOSIZIONE	CONFEZIONE
20SET093S	TNT idrorep. spunlaced	10 pz
20SET094S	TNT triaccoppiato	10 pz



TELO ADDOMINO-PERINEALE

Telo addomino-perineale cm 260/200 x 320
 con gambali incorporati
 fenestratura addominale adesiva con incision film
 con protezione removibile
 foro perineale adesivo cm 9 x 18
 rinforzi superassorbenti
 passacavi in velcro.

Avvolto in foglio steriltex. Busta tyvek/polietilene.
 Sterile.



CODICE	COMPOSIZIONE	FENESTRATURA	CONFEZIONE
20TLN241S	TNT idrorepellente SMS	cm 20 x 25	10 pz
20TLN242S	TNT idrorepellente SMS	cm 20 x 40	10 pz
20TLN243S	TNT idrorep. spunlaced	cm 20 x 25	10 pz
20TLN244S	TNT idrorep. spunlaced	cm 20 x 40	10 pz

SET ADDOMINO-PERINEALE

Set addomino-perineale composto da:

- 1 telo addomino-perineale cm 260/200 x 320
 con gambali incorporati
 fenestratura addominale adesiva con incision film
 con protezione removibile
 foro perineale adesivo cm 9 x 18
 rinforzi superassorbenti
 passacavi in velcro
- 1 telo cm 75 x 75 con lato adesivo in TNT triaccoppiato
- 1 telo per tavolo madre cm 160 x 200 avvolgente
- 1 striscia adesiva cm 10 x 50
- 2 asciugamani in dry-paper cm 30 x 40

Avvolto in foglio steriltex. Busta tyvek/polietilene.
 Sterile.



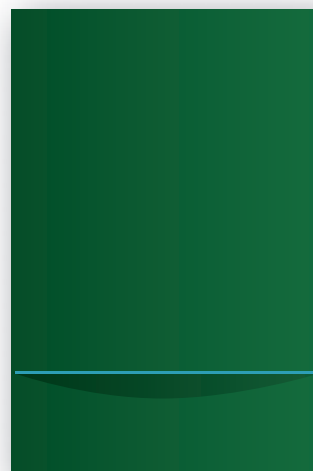
CODICE	COMPOSIZIONE	FENESTRATURA	CONFEZIONE
20SET061S	TNT idrorepellente SMS	cm 20 x 25	8 pz
20SET062S	TNT idrorepellente SMS	cm 20 x 40	8 pz
20SET063S	TNT idrorep. spunlaced	cm 20 x 25	8 pz
20SET064S	TNT idrorep. spunlaced	cm 20 x 40	8 pz

Urologia, ginecologia, ostetricia

TELO SOTTOSACRALE PIEGATO A SACCA

Telo sottosacrale con sacca raccolta liquidi
barra modellabile per apertura facilitata.

Busta carta/film. Sterile.

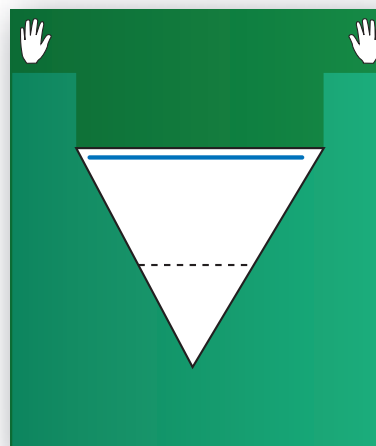


CODICE	COMPOSIZIONE	DIMENSIONI	SACCA	CONFEZIONE
20TLN128S	TNT impermeabile	cm 85 x 108	triangolare	50 pz
20TLN281S	TNT impermeabile	cm 85 x 120	rettangolare	100 pz

TELO SOTTOSACRALE CON SACCA

Telo sottosacrale cm 100 x 110
sedi per l'inserimento delle mani in fase di posizionamento
sacca raccolta liquidi cm 60 x 60 in PE 80 μ
barra modellabile per apertura facilitata.

Busta carta/film. Sterile.

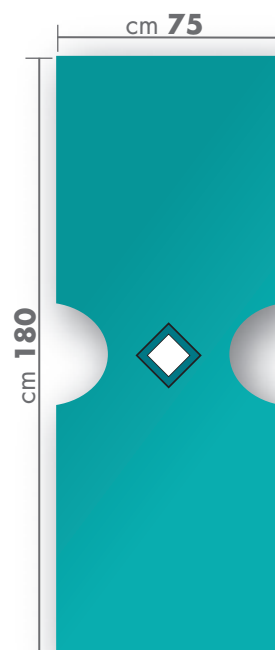


CODICE	COMPOSIZIONE	CONFEZIONE
20TLN129S	TNT impermeabile	30 pz

TELO PER GINECOLOGIA

Telo per ginecologia cm 75 x 180
fenestratura centrale adesiva a losanga cm 12 x 12.

Busta carta/film. Sterile.



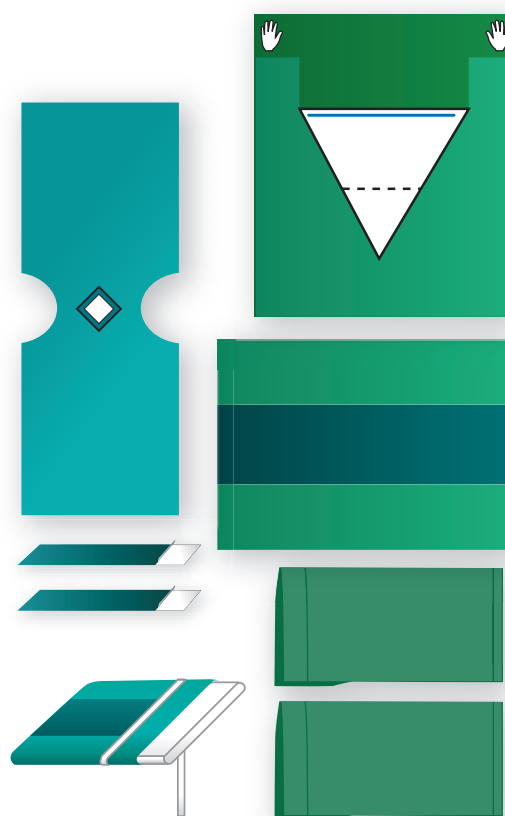
CODICE	COMPOSIZIONE	CONFEZIONE
20TLN282S	TNT impermeabile	100 pz
20TLN316S	TNT idrorep. spunlaced	100 pz
20TLN317S	TNT idrorepellente SMS	100 pz

SET PER GINECOLOGIA E CISTOSCOPIA

Set per ginecologia e cistoscopia composto da:

- 1 telo per ginecologia cm 75 x 180
fenestratura centrale adesiva a losanga cm 12 x 12
- 1 telo sottosacrale cm 100 x 110 in TNT impermeabile
sedi per l'inserimento delle mani
in fase di posizionamento
sacca raccolta liquidi cm 60 x 60 in PE 80 µ
barra modellabile per apertura facilitata
- 1 telo per tavolo madre cm 160 x 200 avvolgente
- 1 federa di Mayo tubolare cm 80 x 145
- 2 gambali rettangolari cm 75 x 110
- 2 strisce adesive cm 10 x 50

Avvolto in foglio steriltex. Busta tyvek/polietilene.
Sterile.



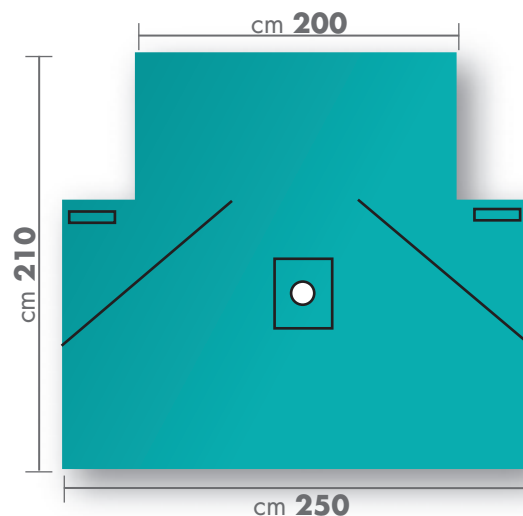
CODICE	COMPOSIZIONE	CONFEZIONE
20SET130S	TNT impermeabile	10 pz
20SET040S	TNT idrorep. spunlaced	10 pz
20SET041S	TNT idrorepellente SMS	10 pz

TELO PER GINECOLOGIA CON GAMBALI

Telo per ginecologia cm 250/200 x 210
con gambali incorporati
foro perineale adesivo diametro cm 6.

Avvolto in foglio steriltext. Busta carta/film.
Sterile.

CODICE	COMPOSIZIONE	CONFEZIONE
20TLN283S	TNT idrorep. spunlaced	15 pz
20TLN284S	TNT idrorepellente SMS	15 pz



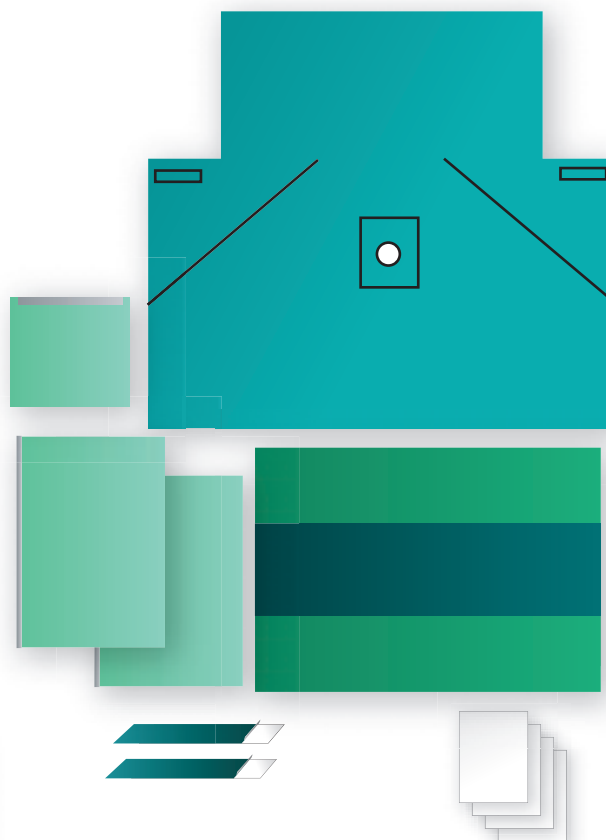
SET PER GINECOLOGIA

Set per ginecologia composto da:

- 1 telo per ginecologia cm 250/200 x 210 con gambali incorporati foro perineale adesivo diametro cm 6
- 2 teli cm 75 x 90 con lato adesivo
- 1 telo cm 50 x 50 con lato adesivo
- 1 telo per tavolo madre cm 160 x 200 avvolgente
- 2 strisce adesive cm 10 x 50
- 4 asciugamani in dry-paper cm 30 x 40

Avvolto in foglio steriltext. Busta tyvek/polietilene.
Sterile.

CODICE	COMPOSIZIONE	CONFEZIONE
20SET095S	TNT idrorep. spunlaced	10 pz
20SET096S	TNT idrorepellente SMS	10 pz



SET PER PARTO NATURALE

Set per parto naturale composto da:

- 1 telo sottosacrale cm 100 x 110 in TNT impermeabile
sedi per l'inserimento delle mani
in fase di posizionamento
sacca raccolta liquidi cm 60 x 60 in PE 80 µ
barra modellabile per apertura facilitata
- 1 telo cm 80 x 150 con lato adesivo cm 100
rinforzo superassorbente cm 45 x 80
- 1 telo per neonato cm 70 x 80
in TNT spunlaced bianco e assorbente
- 1 federa di Mayo tubolare cm 80 x 145
- 2 gambali rettangolari cm 75 x 110
- 2 strisce adesive cm 10 x 50



Avvolto in foglio steriltex. Busta tyvek/polietilene.
Sterile.

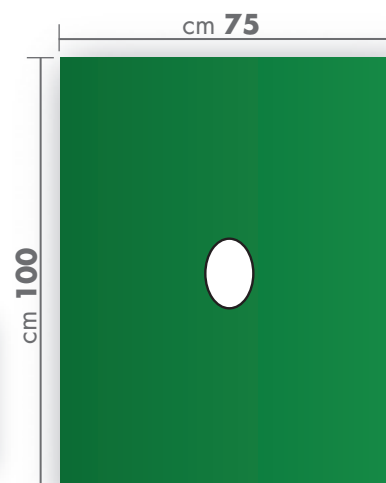
CODICE	COMPOSIZIONE	CONFEZIONE
20SET030S	TNT idrorep. spunlaced	10 pz
20SET039S	TNT idrorepellente SMS	10 pz

TELO PER ANESTESIA EPIDURALE

Telo per anestesia epidurale cm 75 x 100
foro adesivo centrale cm 6 x 9.

Disponibile con incision film.

Avvolto in foglio steriltex. Busta carta/film.
Sterile.



CODICE	COMPOSIZIONE	INCISION FILM	CONFEZIONE
20TLN285S	TNT impermeabile	no	200 pz
20TLN286S	TNT impermeabile	si	200 pz

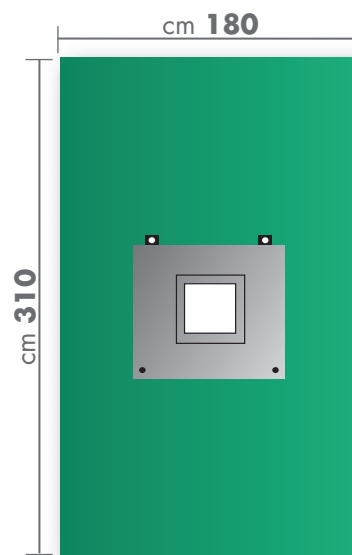
TELO PER PARTO CESAREO

Telo per parto cesareo cm 180 x 310
fenestratura centrale adesiva cm 30 x 30
rinforzo superassorbente cm 80 x 90*
sacca raccolta liquidi cm 80 x 80 con due valvole di scarico
barra modellabile per apertura facilitata e passacavi in velcro.

Disponibile con incision film.

Avvolto in foglio sterilitec. Busta carta/film. Sterile.

CODICE	COMPOSIZIONE	INCISION FILM	CONFEZIONE
20TLN130S	TNT triaccoppiato	no	8 pz
20TLN132S	TNT idrorep. spunlaced	no	8 pz
20TLN184S	TNT idrorepellente SMS	no	8 pz
20TLN131S	TNT triaccoppiato	si	8 pz
20TLN133S	TNT idrorep. spunlaced	si	8 pz
20TLN185S	TNT idrorepellente SMS	si	8 pz



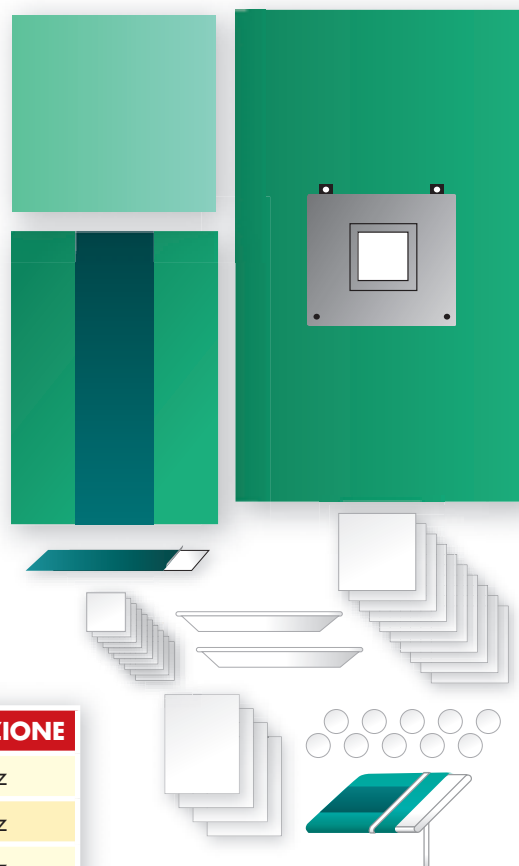
SET PER PARTO CESAREO I

Set per parto cesareo composto da:

- 1 telo per parto cesareo cm 180 x 310
fenestratura centrale adesiva cm 30 x 30
rinforzo superassorbente cm 80 x 90*
sacca raccolta liquidi cm 80 x 80
con due valvole di scarico
barra modellabile per apertura facilitata
passacavi in velcro.
Disponibile con incision film
- 1 telo cm 90 x 90
- 1 telo per tavolo madre cm 160 x 200 avvolgente
- 1 federa di Mayo tubolare cm 80 x 145
- 1 striscia adesiva cm 10 x 50
- 4 asciugamani in dry-paper cm 30 x 40
- 10 laparatomiche in garza cm 30 x 30 a 4 strati RX
- 10 compresse di garza cm 10 x 10 a 8 strati RX
- 10 tamponi rotondi di garza diametro mm 25 RX
- 2 vaschette di raccolta cm 19 x 5 x 2,7

Avvolto in foglio sterilitec. Busta tyvek/polietilene. Sterile.

CODICE	COMPOSIZIONE	INCISION FILM	CONFEZIONE
20SET029S	TNT triaccoppiato	no	8 pz
20SET037S	TNT idrorep. spunlaced	no	8 pz
20SET038S	TNT idrorepellente SMS	no	8 pz
20SET097S	TNT triaccoppiato	si	8 pz
20SET098S	TNT idrorep. spunlaced	si	8 pz
20SET099S	TNT idrorepellente SMS	si	8 pz



*Non disponibile nella versione TNT triaccoppiato.

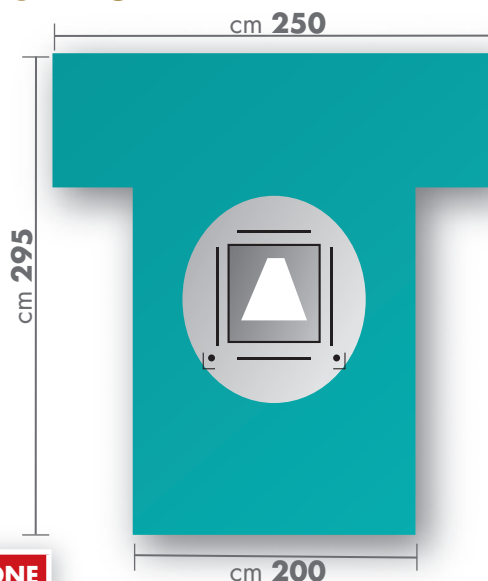
Urologia, ginecologia, ostetricia

TELO A T PER PARTO CESAREO

Telo a T per parto cesareo cm 250/200 x 295
 fenestratura triangolare con incision film
 sacca raccolta liquidi cm 80 x 80
 con due valvole di scarico
 barra modellabile per apertura facilitata
 passacavi in velcro.

Disponibile con rinforzo superassorbente.

Avvolto in foglio steriltext. Busta tyvek/polietilene.
 Sterile.



CODICE	COMPOSIZIONE	RINFORZO	CONFEZIONE
20TLN287S	TNT triaccoppiato	-	10 pz
20TLN288S	TNT idrorep. spunlaced	cm 50 x 65	10 pz
20TLN289S	TNT idrorepellente SMS	cm 50 x 65	10 pz

SET PER PARTO CESAREO II

Set per parto cesario composto da:

- 1 telo a T per parto cesareo cm 250/200 x 295
 fenestratura triangolare con incision film
 sacca raccolta liquidi cm 80 x 80
 con due valvole di scarico
 barra modellabile per apertura facilitata
 passacavi in velcro
- 1 telo cm 90 x 90
- 1 telo per tavolo madre cm 160 x 200 avvolgente
- 1 federa di Mayo tubolare cm 80 x 145
- 1 striscia adesiva cm 10 x 50
- 4 asciugamani in dry-paper cm 30 x 40
- 10 laparatomiche in garza cm 30 x 30 a 4 strati RX
- 10 compresse di garza cm 10 x 10 a 8 strati RX
- 10 tamponi rotondi di garza diametro mm 25 RX
- 2 vaschette di raccolta cm 19 x 5 x 2,7

Avvolto in foglio steriltext. Busta tyvek/polietilene.
 Sterile.



CODICE	COMPOSIZIONE	RINFORZO	CONFEZIONE
20SET100S	TNT triaccoppiato	-	8 pz
20SET101S	TNT idrorep. spunlaced	cm 50 x 65	8 pz
20SET102S	TNT idrorepellente SMS	cm 50 x 65	8 pz